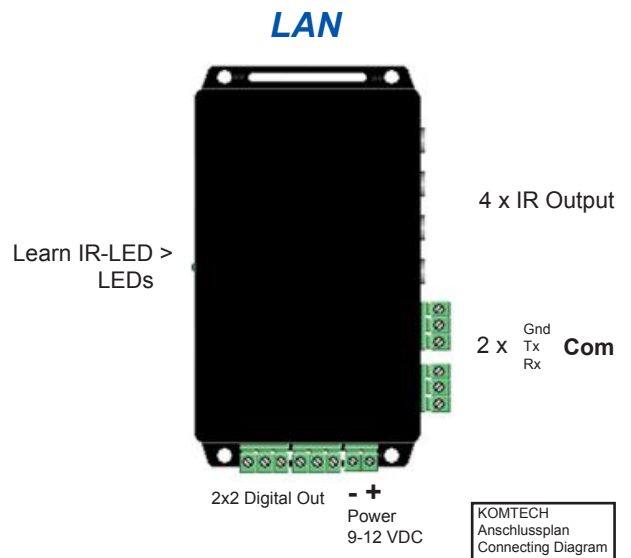


KOMTECH LAN/IR Modul

- Mediensteuerung mit integrierter LAN Anbindung
- Schnittstellen: - 2x RS232
- 4x IR
- 4x Digital Out
- Einbindung in LAN Umgebung
- Integriertes IR Lernsystem
- 96 IR Befehle
- 48 RS232 Befehle
- 32 Makros
- Externe Spannungsversorgung
- Abgesetzte IR-Steuerung über LAN oder RS232
- TCP/IP Adresse über beigefügte Software einstellbar
- Inkl. 2 IR Sendedioden



KOMTECH
Anschlussplan
Connecting Diagram

Technische Daten

Abmessungen (B x H x T)	145mm x 64mm x 40mm
Betriebstemperatur	15 - 45°C
Gewicht (ohne Module)	0,5kg

Anschlüsse

LAN/IP

Art	RJ45
-----	------

IR

Anzahl IR Sender	4
Anschluss	3,5mm Klinke
Max. Anzahl IR Befehle	96 mit „Delay After“-Funktion
Frequenzbereich	32 - 46 KHZ
Anzahl Befehle pro IR Ausgang	0 - 96
Lernfunktion	Integriert

RS232 / COM

Anzahl	2x unidirektional
Baudraten	4800, 9600 , 19200, 38400 Baud
Daten-Bit	8
Parity-Bit	None
Stopp-Bit	1
Anzahl Befehle	48 (ohne Handshake)
Max. Länge Befehle	28 Zeichen

Digital Out

Anzahl	4
Belastbarkeit	max. 25mA; Ri = 22Ω, 0/5V

Makro

Anzahl Makros	32
Anzahl Makros pro Port	0 - 32
Anzahl Schritte pro Makro	8
	Timingmanagement für jeden Makroschritt

Lieferumfang

Konfigurationssoftware
Bedienungsanleitung
2x IR Sendedioden

Typ	Art.-Nr.
LAN/IR Modul	06001631