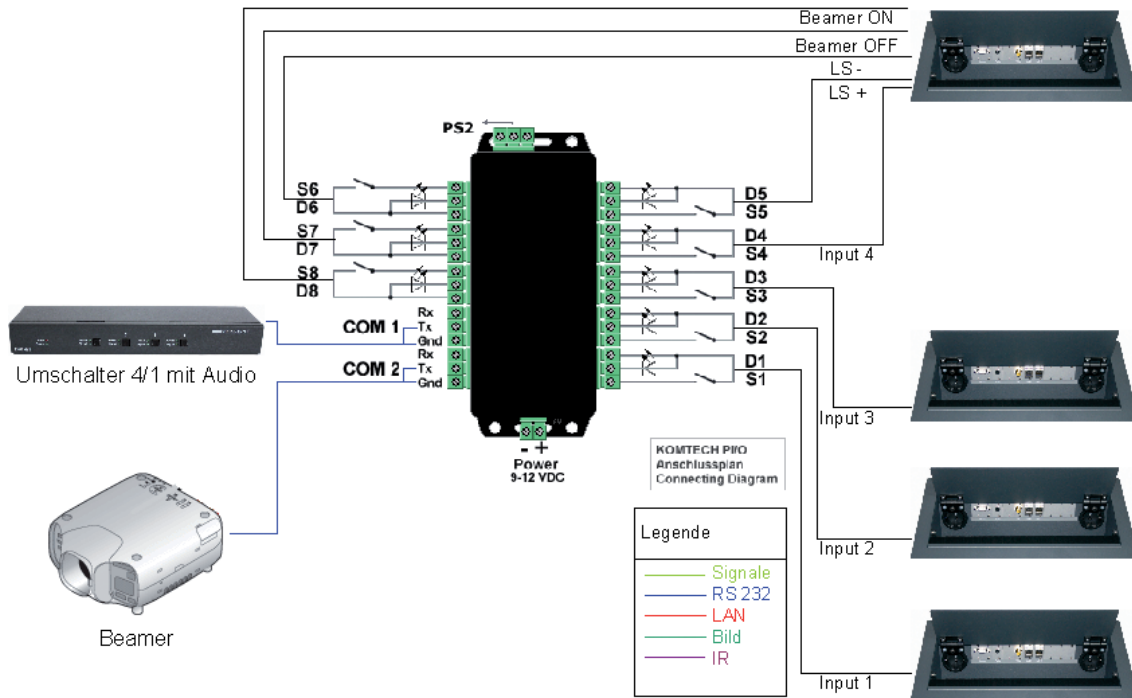


Anwendungsbeispiele

1. Medienraum mit 4x TA, Beamer und Umschalter

Beschreibung Allgemein:

In einem Besprechungsraum sollen die Bild und Tonsignale von 4 Anschlussfeldern über einen Umschalter von einem Beamer ausgegeben werden. Ein Tischanschlussfeld fungiert zusätzlich als Mastersteuerung, in dem es den Beamer ein- und ausschaltet und die Lautstärke am Umschalter regelt. Für jede Funktion ist eine Taste im jeweiligen Tischanschlussfeld vorgesehen. Der PI/O 08 LED ist abgesetzt von den Anschlussfeldern beim Umschalter untergebracht.



Beschreibung Funktionen:

Mit der Taste „Beamer ON“ wird ein Startmakro gestartet.

Dies enthält folgende Funktionen:

- Beamer wird angeschaltet
- Nach der Warmlaufzeit wird der Beamer auf den richtigen Eingang gesetzt
- Umschalter wird auf Input 4 gesetzt und die LED angeschaltet
- Alle Tasten werden in Ihrer Bedienung frei geschaltet.

Wenn das System aktiviert ist können mit den Tasten „Input 1“ bis „Input 4“ das jeweilige Bild auf den Beamer geschaltet werden. Dadurch kann eine „Look at Me“ Funktionalität aufgebaut werden.

Wenn das System aktiviert ist kann mit den „LS+“ und LS-„ Tasten die Lautstärke am Umschalter geregelt werden.

Mit der Taste „Beamer OFF“ wird ein Endmakro gestartet.

Dies enthält folgende Funktionen:

- Beamer wird ausgeschaltet
- Alle Tasten werden in Ihrer Bedienung gesperrt
- Nach der Abkühlzeit wird die „Beamer ON“ Taste wieder frei geschaltet.