

PI/O-Steuerungstechnik

Die KOMTECH PI/O-Steuerungstechnik ist eine Produktfamilie für kleine Mediensteuerungen, mit vielfältigen Funktionen und hochwertiger Verarbeitung.

Eine kostengünstige, beliebig flexible Kundenlösung, die vielseitig angewendet werden kann und in Ausführung und Design fast keine Wünsche offen lässt.

Vor allem individuelle Montagemöglichkeiten heben die PI/O-Steuerungstechnik hervor. Ob als Konferenzraum-, Beamer- oder als einfach Mediensteuerung. Die PI/O-Steuerungstechnik lässt sich in nahezu jede Umgebung integrieren und ist mit der beiliegenden Konfigurationssoftware simpel programmierbar.

Macro-Funktionen, wie z. B. eine „Power-On“ / „Power-Off“ Sequenz, „Toggle“ und „Push / Release“ Funktionen, mehrere Verriegelungsebenen und zeitliche Befehlsverzögerung sind nur ein paar der vielen individuellen Möglichkeiten, mit denen Sie Ihre ganz eigene „PI/O“ zusammenstellen können.

Die PI/O-Steuerungstechnik verfügt über zwei RS232 Schnittstellen, wobei beide Ports gleichzeitig gesteuert werden können.

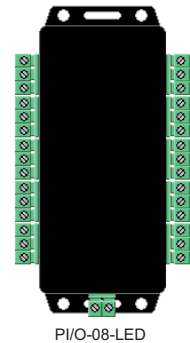
Das System kann um eine Relaisbox erweitert werden, mit der Raumfunktionen, wie z. B. eine Leinwandsteuerung, realisiert werden können. Die abgesetzten Relais arbeiten je nach Projekt unabhängig oder gegeneinander verriegelt.

Das abgesetzte Bedienpanel ist platz sparend aufgebaut und lässt sich mit bis zu 8 verriegelbaren Tasten (mit oder ohne LED) individuell gestalten.



Zur KOMTECH PI/O Steuerungstechnik gehören:

- PI/O-08-LED
- PI/O-08-TA
- PI/O-08-DP
- PI/O-SW-WINPIO
- PI/O-PS-2
- PI/O-Wk 19"



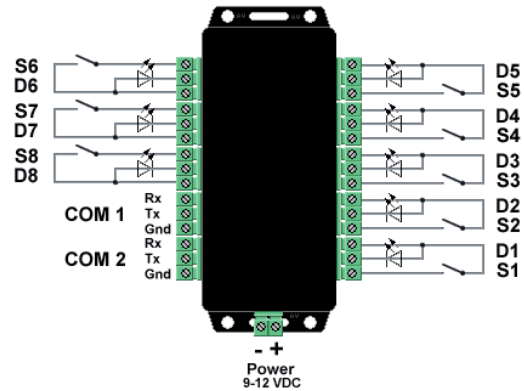
PI/O-08-DP (schwarz)
Kundenspezifisches Anwendungsbeispiel
integriert in ein Design Profil



PI/O-08-TA
Kundenspezifisches Anwendungsbeispiel
integriert in ein Tischanschlussfeld

PI/O-08-LED

- 8 Tasten mit Rückmelde LED anschliessbar
- 2x RS232 Ausgänge
- kaskadierbar
- Konfigurationssoftware
- freie Belegung der Befehle
- Tastenaktion als „Push/Release“ oder „Toggle“
- Gegenseitige Tastenverriegelung über Software einstellbar
- Stromversorgung über externes Netzteil



Technische Daten

Abmessungen Ablageplatte (B x H x T) 125mm x 25mm x 50mm
 Umgebungstemperatur 5 - 45°C
 Gewicht 0,2kg

Allgemein

Anzahl Eingänge PI/O-04-LED & 08 8x RIA 2pin Steckverbinder
 Anzahl Ausgänge PI/O-04-LED & 08 2x 9pin Sub-D Stecker

Anzahl Eingänge PI/O-08-LED & 16 8x RIA 3pin Steckverbinder
 Anzahl Ausgänge PI/O-08-LED & 16 2x RIA 3pin Steckverbinder

Tastenmodi

„Push/Release“ Tastenfunktion
 „Toggle“ Tastenfunktion
 Tastenverriegelung

RS232 Schnittstelle

Baudraten 9600, 19200, 38400 Baud
 Daten-Bit 8
 Parity-Bit None
 Stopp-Bit 1
 Anzahl Befehle Je 1 Push/Release Befehl pro Eingang und RS232 Schnittstelle
 Länge Befehle 31 Zeichen

Spannungsversorgung

KOMTECH Geräte 5V über PIN 9 von RS232 Schnittstelle bei PI/O-04-LED & 08
 Andere Geräte und Konfigurationen externes Netzteil 9-12V

Lieferumfang Zubehör

8x RIA 2pin oder 3pin Steckverbinder
 Konfigurationssoftware WINPIO LE
 Bedienungsanleitung
 Externes Netzteil

Typ	Art.-Nr.
PI/O 8LED	06001988

PI/O-08-TA

inkl. 2m Netzkabel

- 8 Tasten mit LED-Rückmeldung und individueller Beschriftung
- Steuerung von 2 RS232 Geräten
- Kaskadierbar
- freie Belegung der Befehle
- „Power On“-LED
- Tastenaktion als „Push/Release“ oder „Toggle“
- Gegenseitige Tastenverriegelung über Software einstellbar
- Stromversorgung über RS232 oder ein externes Netzteil
- Einfaches, intuitives Setup der Steuerung über beiliegende Software



Grundausrüstung besteht aus:

- Anschlussfeld T-300 Alu gebürstet
- mit Standardbestückung (s. Techn. Daten)
- kundenspezifischer Tastengravur (max. 10 Zeichen/Taste)
- WINPIO-SW LE (voller Funktionsumfang)

Technische Daten

Abmessungen AF-TA T-300 (B x H x T)	300mm x 200mm x 108mm
Einbau-Ausschnitt (B x H)	280mm x 180mm
Umgebungstemperatur	5 - 45°C
Gewicht	1,86kg

Allgemein

Beschriftung	Frei definierbar
Anschlussfeld	T-300 mit Oberfläche Aluminium gebürstet
Standardbestückung	1x 230V Schuko 1x VGA als Durchführung 1x Cat5e als Durchführung 1x 3,5mm Stereoklinke als Durchführung

Tastenmodi

„Push/Release“ Tastenfunktion
 „Toggle“ Tastenfunktion
 Tastenverriegelung
 Makrofunktion
 „Power ON/OFF“ Funktion

RS232 Schnittstelle

Anzahl	2
Anschluss	9pin Sub-D an Geräterückseite
Baudraten	9600, 19200, 38400 Baud
Daten-Bit	8
Parity-Bit	None
Stopp-Bit	1
Anzahl Befehle	Je 1 Push/Release Befehl pro Eingang und RS232 Schnittstelle
Länge Befehle	31 Zeichen

Spannungsversorgung

Intern

Lieferumfang Zubehör

Konfigurationssoftware WINPIO SE
 Bedienungsanleitung
 Kaltgerätekabel
 Befestigungsset für Tischanschlussfeld

Weitere Optionen

Freie Oberflächenwahl wie Corean oder jede beliebige RAL Farbe
 T-380 oder T-520 als Trägersystem möglich
 Andere Standardbestückung auf Anfrage
 Weitere LED-Farben: Gelb, Weiss, Rot

Typ	Art.-Nr.
PI/O-08-TA	06006695

PI/O-08-DP

inkl. 2,5m Netzkabel

- 8 Tasten mit LED-Rückmeldung und individueller Beschriftung
- Steuerung von 2 RS232 Geräten
- Kaskadierbar
- freie Belegung der Befehle
- „Power On“-LED
- Tastenaktion als „Push/Release“ oder „Toggle“
- Gegenseitige Tastenverriegelung über Software einstellbar
- Stromversorgung über 2x RS232
- Einfaches, intuitives Setup der Steuerung über beiliegende Software



Kundenspezifisches Anwendungsbeispiel ohne Anschlussbuchsen

Grundausrüstung besteht aus:

- Anschlussfeld Tischbox DP 230
- mit Standardbestückung (s. Techn. Daten)
- kundenspezifische Tastengravur (max. 10 Zeichen/Taste)
- WINPIO-SW LE (voller Funktionsumfang)

Technische Daten

Abmessungen DP 230 (B x H x T)	240mm x 115mm x 76mm
Umgebungstemperatur	5 - 45°C
Gewicht	1,86kg

Allgemein

Beschriftung	Frei definierbar
Anschlussfeld	DP 230
Standardbestückung	1x 230V Schuko mit 2,5m Kabel 1x VGA als Durchführung mit 2,5m Kabel 1x Cat5e als Durchführung mit 2,5m Kabel 1x 3,5mm Stereoklinke als Durchführung mit 2,5m Kabel

Tastenmodi

„Push/Release“ Tastenfunktion
 „Toggle“ Tastenfunktion
 Tastenverriegelung
 Makrofunktion
 Power ON/OFF Funktion

RS232 Schnittstelle

Anzahl	2
Anschluss	9pin Sub-D an 2,5m Kabel
Baudraten	9600, 19200, 38400 Baud
Daten-Bit	8
Parity-Bit	None
Stopp-Bit	1
Anzahl Befehle	Je 1 Push/Release Befehl pro Eingang und RS232 Schnittstelle
Länge Befehle	31 Zeichen

Spannungsversorgung

Intern

Lieferumfang Zubehör

Konfigurationssoftware WINPIO SE
 Bedienungsanleitung
 Kaltgerätekabel
 Befestigungsset für Tischanschlussfeld (Klemmfüsse)

Weitere Optionen

Freie Oberflächenwahl wie Corean oder jede beliebige RAL Farbe
 Andere Standardbestückung auf Anfrage
 Weitere LED-Farben: Gelb, Weiss, Rot

Typ	Art.-Nr.
PI/O-08-DP	06006696
AF-TA DP Klemmfüsse kurz	06006707
AF-TA DP Klemmfüsse lang	06006708

PI/O Wk / 19"

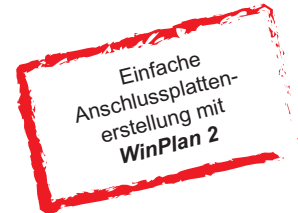
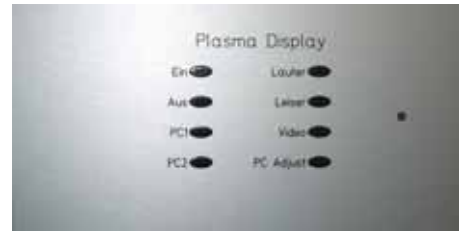
PI/O Tastenmodul zur Anbindung in beliebige Trägersysteme (z. B. 19", Wandkanal, etc.)

Nicht immer hat man als Systemintegrator die Entscheidungsmöglichkeit festzulegen, welche Form und in welchen Platz die Steuerungstechnik verbaut werden soll. Mit dem PI/O Wk / 19" lässt sich diese Frage sehr einfach beantworten.

Durch Verwendung des gleichen sehr kompakten Grundbausteines ([B x T x H] 120mm x 50mm x 35mm) wird die Frage des Einbauortes zur Nebensächlichkeit. Ob einfache Anschlussplatten, passgenaue Sonderplatten in Medienmöbel.

Im Wandkanal, 19" Rack oder als Bedienteil im Schalterprogramm.

Den Ideen der Kunden sind kaum Grenzen gesetzt und mit dem PI/O Wk / 19" werden diese Grenzen auch nicht künstlich vergrößert.



- 8 Tasten mit blauer LED-Rückmeldung und individueller Beschriftung
- Steuerung von 2 RS232 Geräten
- Integriertes Netzteil
- Kaskadierbar
- freie Belegung der Befehle
- Tastenaktion als „Push/Release“ oder „Toggle“
- Gegenseitige Tastenverriegelung über Software einstellbar
- Einfaches, intuitives Setup der Steuerung über beiliegende Software

Technische Daten

Abmessungen Ablageplatte (B x H x T)	130mm x 50mm x 40mm
Umgebungstemperatur	5 - 45°C
Gewicht	0,3kg

Allgemein

Beschriftung	Frei definierbar
Standard Bestückung	1x 5pin (2x RS232) 1x 3pin (0 / +5V)

RS232 Schnittstellen

Anzahl	2
Anschluss	9pin Sub-D an Geräterückseite
Baudraten	9600, 19200, 38400 Baud
Daten-Bit	8
Parity-Bit	None
Stopp-Bit	1
Anzahl Befehle	Je „1 Push/Release“-Befehl pro Eingang und RS232
Länge Befehle	31 Zeichen

Tastenmodi

„Push/Release“ Tastenfunktion
 „Toggle“ Tastenfunktion
 Tastenverriegelung
 Makrofunktion
 Power „ON/OFF“ Funktion

Lieferumfang Zubehör

Konfigurationssoftware WINPIO SE
 Bedienungsanleitung
 Kaltgerätekabel

Spannungsversorgung

Intern

Typ	Art.-Nr.
PI/O Wk 19"	06001991

PI/O-PS-2

Erweiterungsmodul für Mediensteuerungen

Motorische Leinwand an der Decke angebracht, aber wie ansteuern? Eine einfache Lösung bietet KOMTECH mit dem PI/O PS-2. Das Modul verfügt über zwei mit 230V belastbare Relais. Dabei können die beiden Relais sowohl eigenständig, als auch als Wechselrelais fungieren. Die Ansteuerung erfolgt über potentialfreie Kontakte und verbraucht somit weder einen Netzwerk- noch einen RS232 Port einer Mediensteuerung. Der Einsatz in fast jeder Mediensteuerungssystemumgebung ist somit gewährleistet. Rauhe Einbaumumgebungen sind kein Problem, denn die komplette Elektronik ist in einem robusten und dennoch handlichen IP54 geschützten Unterputzgehäuse untergebracht.



Technische Daten

Abmessungen Gehäuse (B x H x T)	87mm x 87mm x 45mm (ohne Kabelzuführungen)
Umgebungstemperatur	5 - 45 °C
Gewicht	0,32kg

Kontakte

Belastbarkeit	250V / 10A
Anzahl Relais	2

Steuerung

über	Kontakte
Belastbarkeit	0 - 5V

Spannungsversorgung

Intern

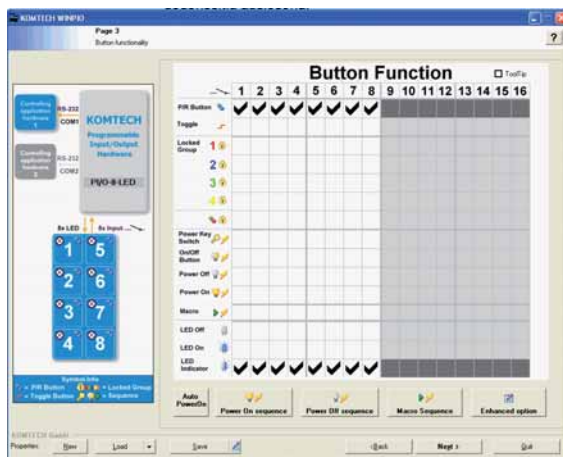
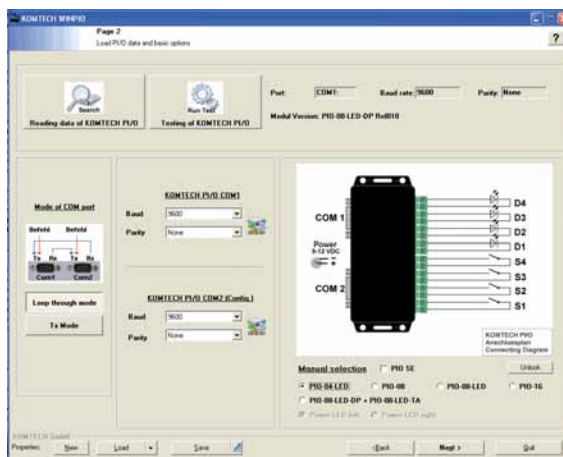
Typ	Art.-Nr.
PI/O PS-2	06001990

PI/O-SW-WINPIO

Softwareerweiterung der PI/O-Funktionalitäten um

- weitere 4 Verriegelungsgruppen
- „Power Key Switch“ Funktion mit integrierter Tastenverriegelung und Zeitmanagement
- „Power ON/OFF“ Funktion mit Zeitmanagement
- Macro Funktion mit Zeitmanagement

Hier ein paar Beispielseiten aus der WINPIO Software:



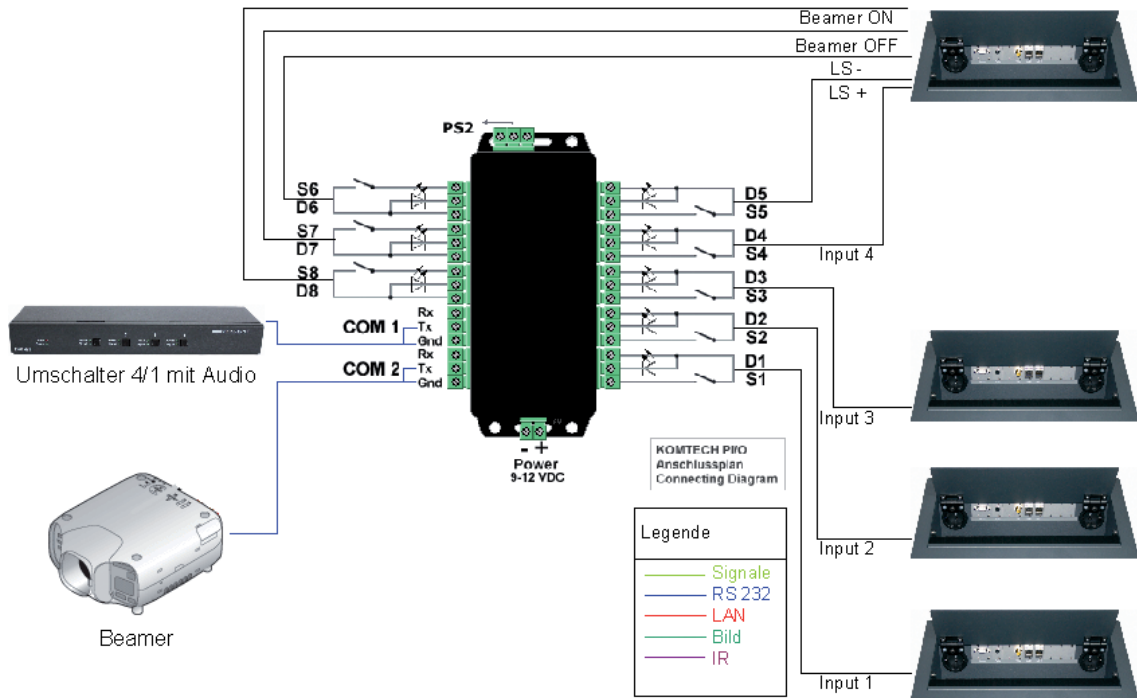
Typ	Art.-Nr.
PI/O SW WINPIO SE - bei Standard-Baudraten	06001989
PI/O SW WINPIO COM High Baudratenänderung (Verschiebung) - Baudratenbereich von 9600 bis 115200	06001993
PI/O SW WINPIO COM Low Baudratenänderung (Verschiebung) - Baudratenbereich von 1200 bis 19200	06001994

Anwendungsbeispiele

1. Medienraum mit 4x TA, Beamer und Umschalter

Beschreibung Allgemein:

In einem Besprechungsraum sollen die Bild und Tonsignale von 4 Anschlussfeldern über einen Umschalter von einem Beamer ausgegeben werden. Ein Tischanschlussfeld fungiert zusätzlich als Mastersteuerung, in dem es den Beamer ein- und ausschaltet und die Lautstärke am Umschalter regelt. Für jede Funktion ist eine Taste im jeweiligen Tischanschlussfeld vorgesehen. Der PI/O 08 LED ist abgesetzt von den Anschlussfeldern beim Umschalter untergebracht.



Beschreibung Funktionen:

Mit der Taste „Beamer ON“ wird ein Startmakro gestartet.

Dies enthält folgende Funktionen:

- Beamer wird angeschaltet
- Nach der Warmlaufzeit wird der Beamer auf den richtigen Eingang gesetzt
- Umschalter wird auf Input 4 gesetzt und die LED angeschaltet
- Alle Tasten werden in Ihrer Bedienung frei geschaltet.

Wenn das System aktiviert ist können mit den Tasten „Input 1“ bis „Input 4“ das jeweilige Bild auf den Beamer geschaltet werden. Dadurch kann eine „Look at Me“ Funktionalität aufgebaut werden.

Wenn das System aktiviert ist kann mit den „LS+“ und LS-„ Tasten die Lautstärke am Umschalter geregelt werden.

Mit der Taste „Beamer OFF“ wird ein Endmakro gestartet.

Dies enthält folgende Funktionen:

- Beamer wird ausgeschaltet
- Alle Tasten werden in Ihrer Bedienung gesperrt
- Nach der Abkühlzeit wird die „Beamer ON“ Taste wieder frei geschaltet.

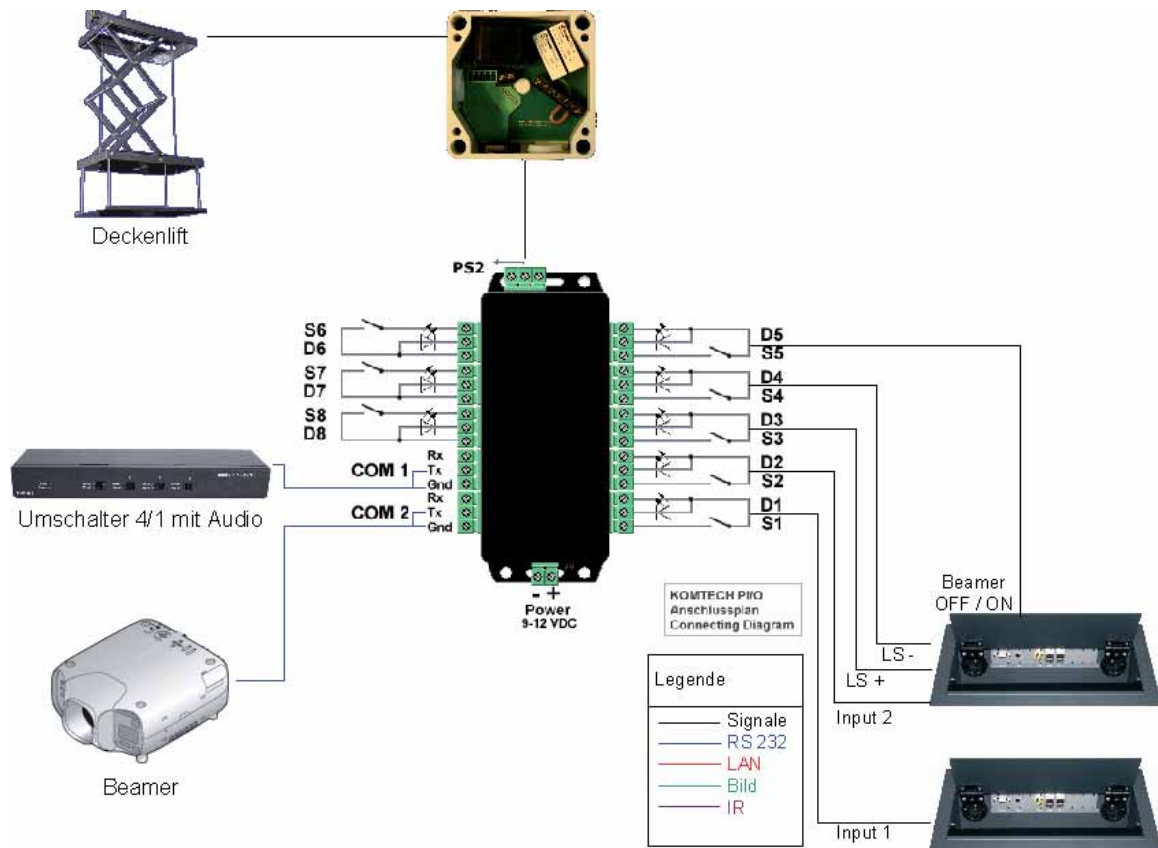
Anwendungsbeispiele

2. Medienraum mit 2x TA, Deckenlift, Beamer und Umschalter

Beschreibung Allgemein:

In einem Konferenzraum soll eine Steuerung mehrere Fernbedienungen ablösen und ein intelligentes aber einfaches Bedienkonzept schaffen. Dabei gibt es folgende Vorgaben:

- Wenn der Raum nicht genutzt wird, soll von der AV-Technik so wenig wie möglich sichtbar sein
- Über eine Eintastenbedienung soll die AV-Technik in einen Grundzustand gefahren werden.
- Das Umschalten der Anzeigeelemente soll über eine „Look at Me“ Funktionalität gelöst werden
- Die Lautstärkeregelung soll über zwei Tasten erfolgen
- Beim Verlassen des Raumes soll über eine Taste das System in den Ruhezustand versetzt werden können.



Beschreibung Funktionen:

Mit der Taste „Beamer ON“ wird ein Startmakro gestartet.

Dies enthält folgende Funktionen:

- Beamer wird angeschaltet
- Deckenlift wird ausgefahren
- Nach der Warmlaufzeit wird der Beamer auf den richtigen Eingang gesetzt
- Umschalter wird auf Input 1 gesetzt und die LED angeschaltet
- Alle Tasten werden in Ihrer Bedienung frei geschaltet.

Wenn das System aktiviert ist können mit den Tasten „Input 1“ und „Input 2“ das jeweilige Bild auf den Beamer geschaltet werden. Dadurch kann eine „Look at Me“ Funktionalität aufgebaut werden.

Wenn das System aktiviert ist kann mit den „LS+“ und „LS-“, Tasten die Lautstärke am Umschalter geregelt werden.

Mit der Taste „Beamer OFF“ wird ein Endmakro gestartet.

Dies enthält folgende Funktionen:

- Beamer wird ausgeschaltet
- Alle Tasten werden in Ihrer Bedienung gesperrt
- Deckenlift wird eingefahren
- Nach der Abkühlzeit wird die „Beamer ON“ Taste wieder frei geschaltet.